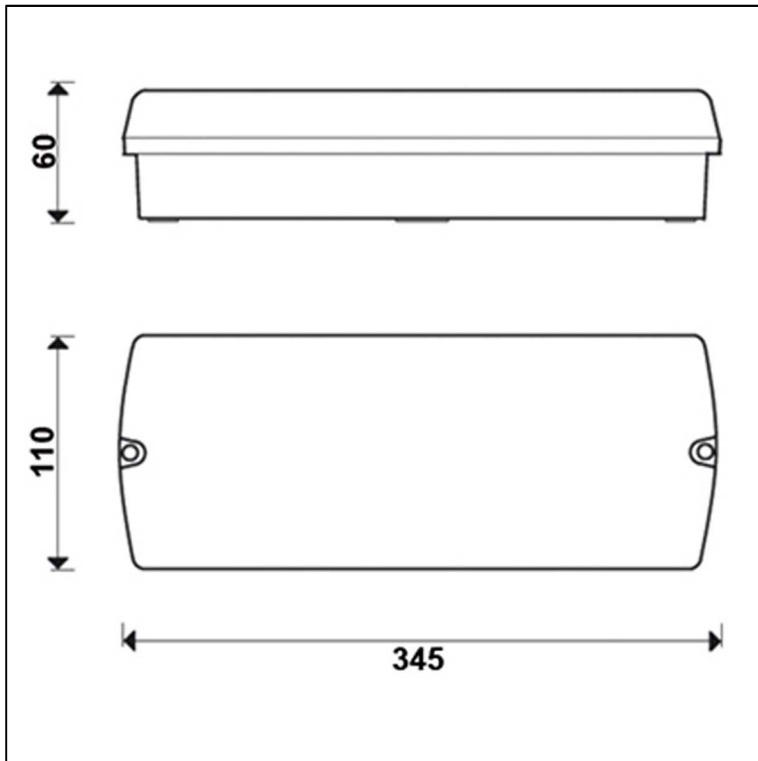


V-LUX STANDARD – BR 563 130



Sicherheits- und Rettungszeichenleuchte IP 65 in Standardausführung, als Einzelbatterie-Notleuchte mit manueller Testfunktion, Signalisierung über 1x mehrfarbige LED, inklusive Prüftaster. Gemäß DIN EN 60598-1, DIN EN 60598-2-22, DIN EN 62034 und DIN EN 1838 für Anlagen gemäß DIN VDE 0108 zum separaten Betrieb.

- Dauer- und Bereitschaftsschaltung
 - Montageart Wand-/Deckenaufbau
 - Gehäuse aus Polycarbonat, schlagfest, bruchstabil, RAL 9003 (weiß)
 - Abdeckung aus Polycarbonat, transparent, schlagfest, bruchstabil
 - Piktogrammfolien aus PVC, selbstklebend
 - inklusive 1x Standardsatz Piktogrammfolien (Notausgang, Rettungsweg links, Rettungsweg rechts, Rettungsweg geradeaus) gemäß DIN EN ISO 7010
 - Erkennungsweite 20 Meter
 - manuelle Testfunktion, Signalisierung über 1x mehrfarbige LED, inklusive Prüftaster
 - Testergebnisse mit Störungsanalyse (Leuchtmittel, Lade- und Batteriekreis) sowie Statusanzeigen (Betrieb) über eine mehrfarbige LED
 - zulässige Umgebungstemperatur 0°C bis 40°C
 - Netzspannung 230V AC
 - Leistungsaufnahme 3 W
 - Leuchtmittel einschließlich 8x SMD-LED
 - Lichtstrom 160 Lumen im Netzbetrieb, 140 Lumen im Notbetrieb
 - Schutzart IP 65
 - Schutzklasse II
 - NI-CD-Akku 3,6 V / 1,2 Ah
 - Betriebsdauer 3 Stunden
 - Abmessungen (B x H x T) 345 x 110 x 60 mm
- Fabrikat: B-LITE oder gleichwertig

Artikel-Nr.: BR 563 130